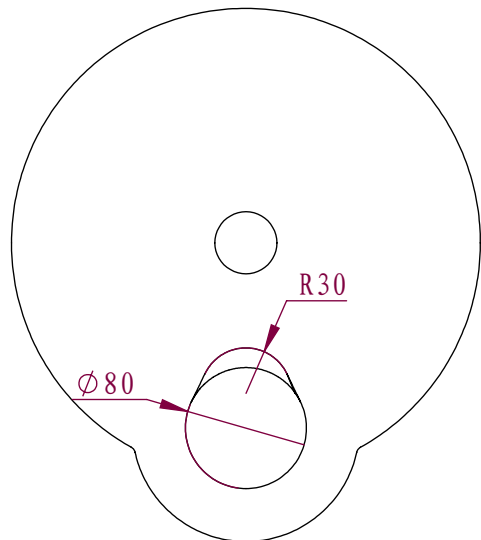
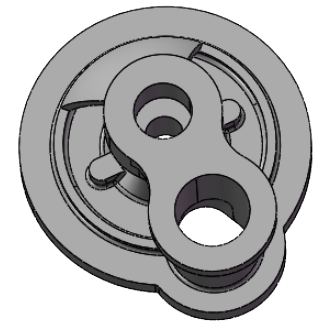
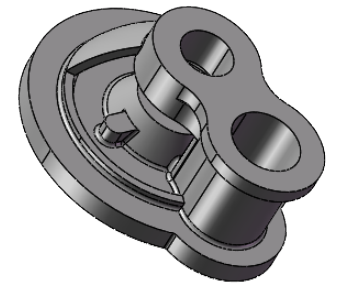
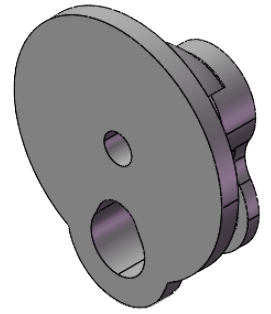


剖面 A-A



| | | | | | | | | | |
|----|----|-------|----|----------------------------------|--------------|-------------------|----|---------|-----|
| | | | | 图名 侧板-方口SRV250 供料器 (含有加工量) 外协 | | 图号 | | 版本 A | |
| 标记 | 处数 | 更改文件号 | 签字 | 日期 | 材料 耐热钢 | 阶段标记 | 数量 | 重量 | 比例 |
| 设计 | | | | | | S | | 27公斤 | 1:5 |
| 制图 | | | | | 项目 技术部 | 共 页 第 页 | | | A4 |
| 审核 | | | | | | 最后保存日期 2025年4月15日 | | | |
| 工艺 | | | | | 山东宏扬特钢科技有限公司 | | | | |
| 批准 | | | | | | | | | |