

1

2

3

4

5

6

A

B

C

D

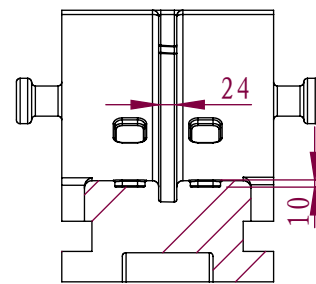
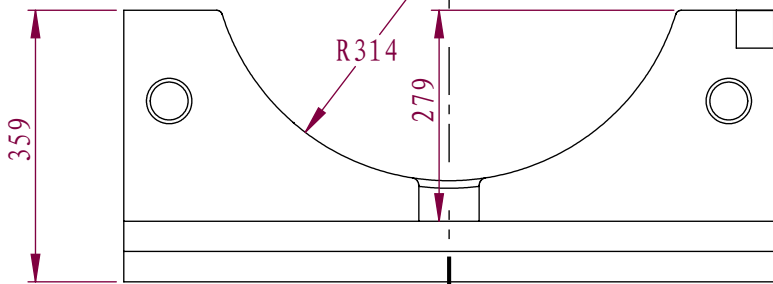
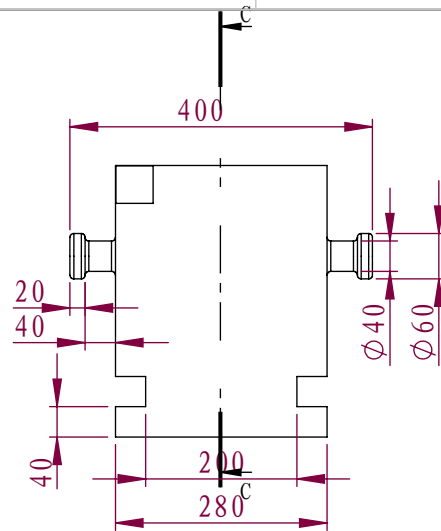
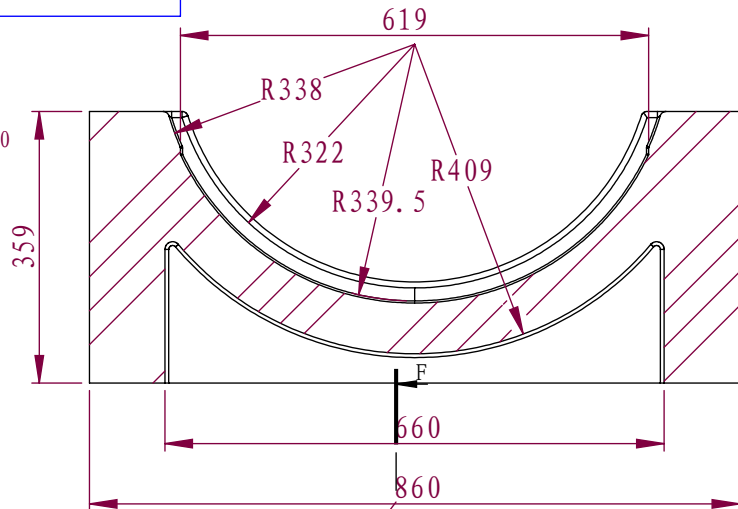
A

B

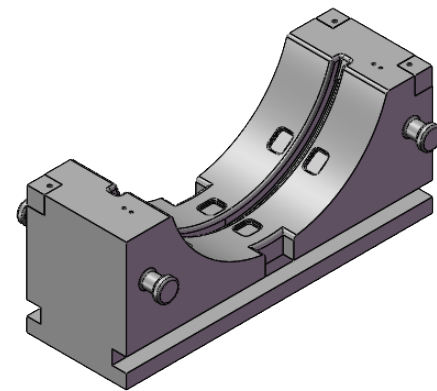
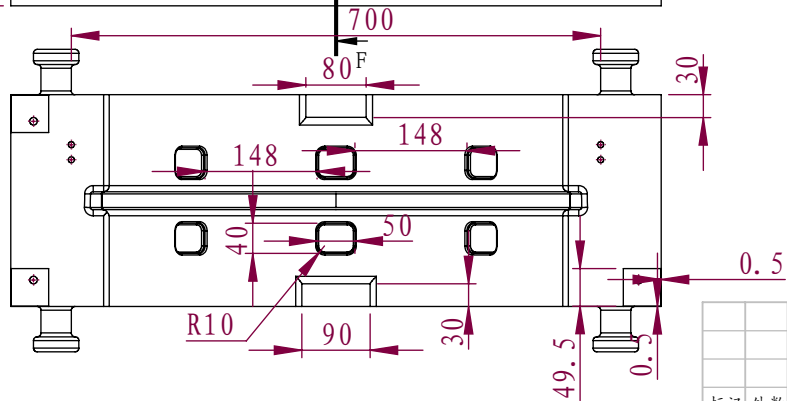
C

D

剖面 C-C  
比例 1 : 10



剖面 F-F  
比例 1 : 10



				图名	10012-RCX-20241120		图号	版本		
				材料	耐热钢		阶段标记	数量	重量	比例
标记	处数	更改文件号	签字	日期	项目	技术部		S		1:20
设计					最后保存日期	2024年12月12日		共 页	第 页	A4
制图					山东宏扬特钢科技有限公司					
审核										
工艺										
批准										